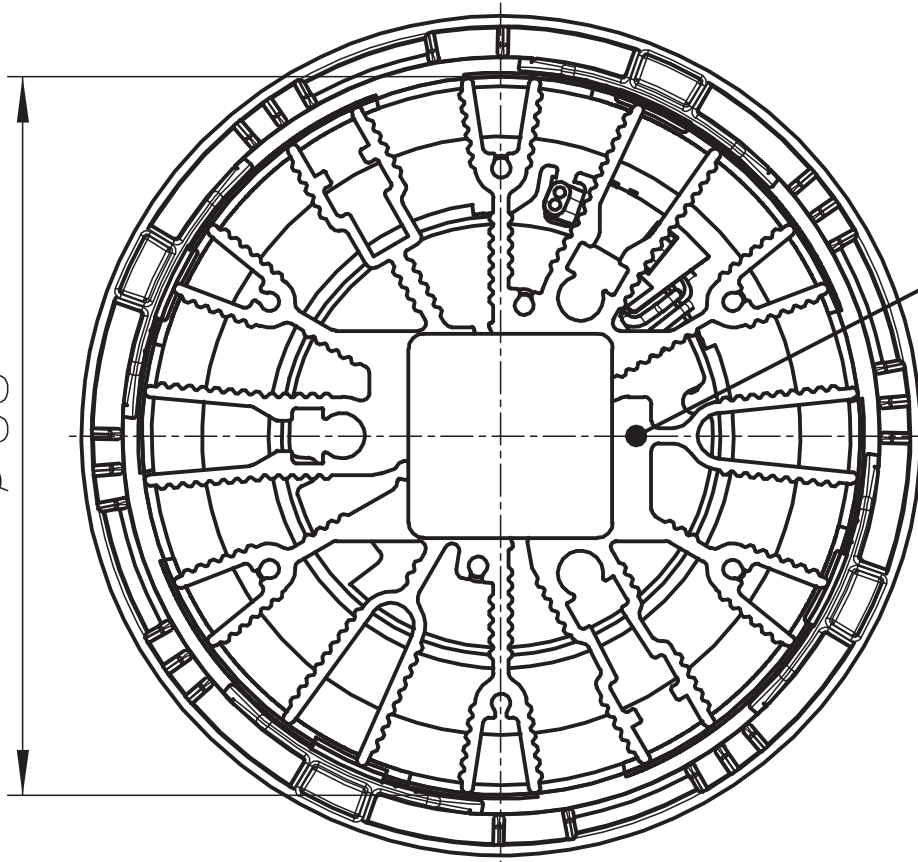


$\phi 95$



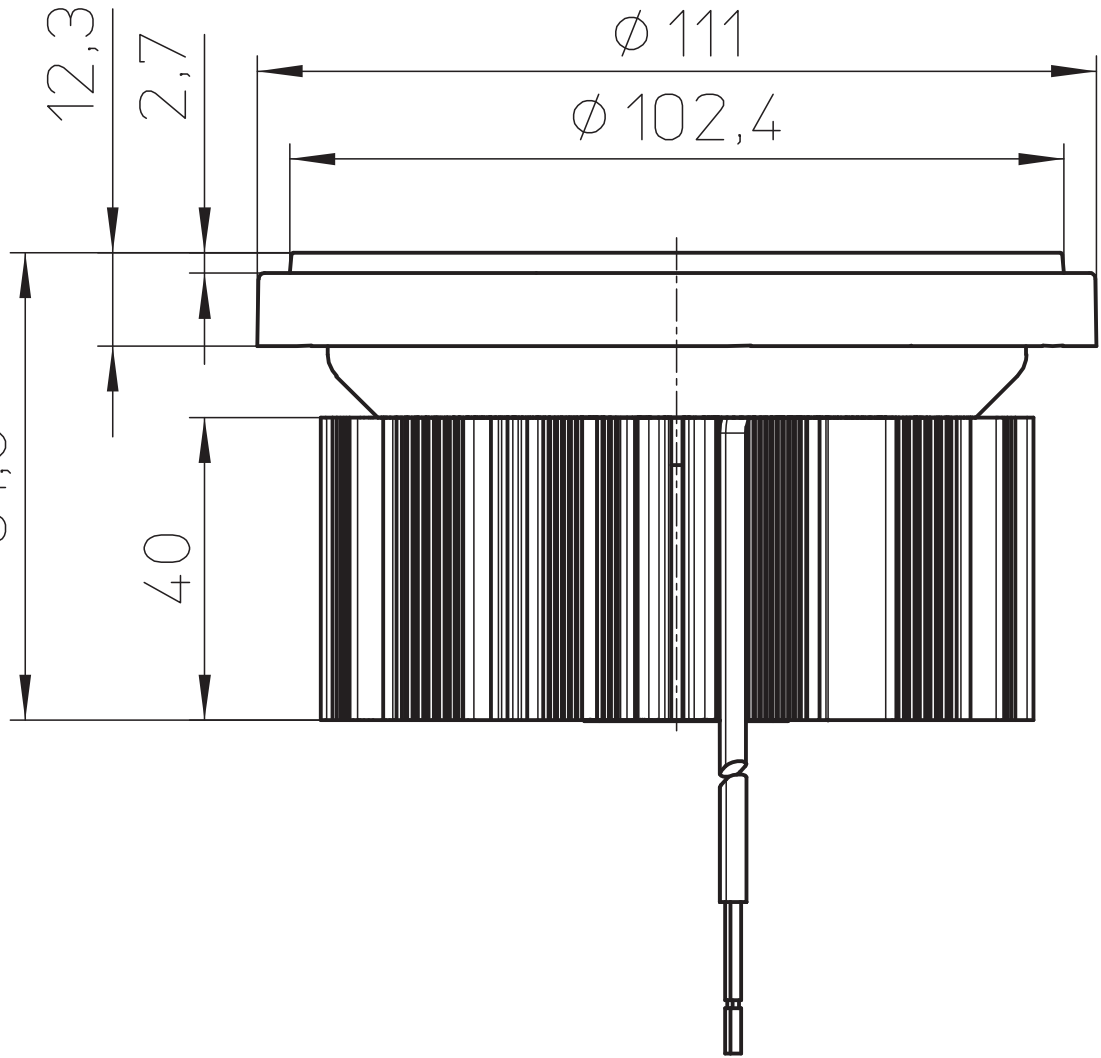
tc/tp point

12,3

2,7

$\phi 111$

$\phi 102,4$



61,8

40